



Soluções em Aço

# Soluções em Aço

Rod. Engenheiro João Toselo, km 95 - Limeira - São Paulo

Tel.: (11) 2462-7800

[sac@nacionaltubos.com.br](mailto:sac@nacionaltubos.com.br) - [www.nacionaltubos.com.br](http://www.nacionaltubos.com.br)

# Índice



## **Certificados**

ISO 9001/2015 _____	5
---------------------	---

## **Perfis Soldados**

Tolerâncias dimensionais _____	8
Tipos de irregularidades e variações máximas _____	10
Características _____	11
Série VS _____	12
Série CS _____	18
Série CVS _____	23
Conversão de polegadas para milímetros _____	27



# Procurando Qualidade?



## Aqui ela existe.

A empresa conta com moderno laboratório de análise mecânica onde podem ser realizados ensaios de tração, embutimento, dureza e espessura da camada de zinco. Toda a equipe da qualidade é treinada periodicamente para estar sempre atualizada nas novas ferramentas da qualidade.

A empresa é certificada ISO 9001 desde 2002, e em 2016 foi recertificada pela SGS na versão 2015. Toda a equipe da Nacional Tubos trabalha com procedimentos previamente definidos garantindo a homogeneidade e qualidade dos produtos fornecidos.

Uma experiente equipe de assistência técnica está sempre à disposição para orientar os clientes sobre os materiais e especificações corretas para cada aplicação.

# Soluções em Aço





**Perfis Soldados**

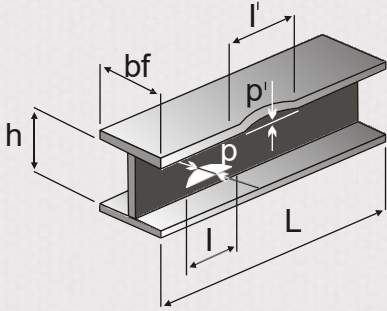
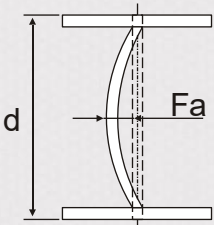

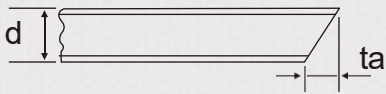
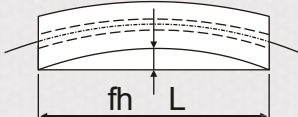
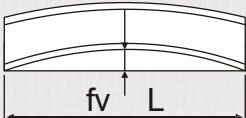
# Tolerâncias Dimensionais para Perfis Soldados

(Medidas em Milímetros)

VARIÁVEIS		PARÂMETROS	PADRÃO 2	PADRÃO 3
a - Altura		900	$\pm 3,0$	$\pm 4,0$
		$d > 900$	$\pm 4,0$	$\pm 5,0$
b - Largura da Mesa (bf)			$\pm 3,0$	$\pm 4,0$
c - Espessura da Alma (tw) e da Mesa (tf)			ASTM-A- ou NBR 6664	
d - Comprimento (L) (1)	Com uma extremidade aparada	$L < 6000$	$\pm 10,0$	$\pm 20,0$
		$L > 6000$	$\pm 20,0$	$\pm 40,0$
		$L = 6000$	$\pm 10,0$	$\pm 10,0$
		$L = 12000$	$\pm 20,0$	$\pm 20,0$
	Com extremidades aparadas	$L \neq 6000$	$\pm 5,0$	-
		$L \neq 12000$		
		$L = 6000$		
		$L = 12000$		
e - Defasagem entre as Mesas e Alma na extremidade não aparada (td)		$L < 6000$	$\leq 10,0$	$\leq 40,0$
		$L > 6000$	$\leq 20,0$	
		$L = 6000$	$\leq 10,0$	
		$L = 12000$	$\leq 20,0$	
f - Efeito combinado de paralelismo e curvatura das Mesas (K + C)			$\leq 0,01 \text{ bf}$	$\leq 0,015 \text{ bf}$
			$\leq 5,0$	$\leq 7,0$
g - Simetria (S) $S = (b1-b2)/2$			$\leq 3,0$	$\leq 4,0$

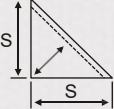
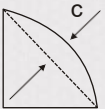
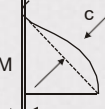
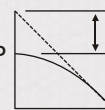
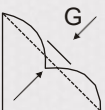
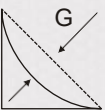
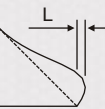
# Tolerâncias Dimensionais para Perfis Soldados

(Medidas em Milímetros)

VARIÁVEIS	PARÂMETROS	PADRÃO 2	PADRÃO 3
<p>h - Ondulações longitudinais na mesa (P') e na alma (P)</p> 	<p>Mesa <math>l' \leq bf</math> (não é permitido <math>l' &gt; bf</math>)</p> <p>Alma <math>l' \leq h</math> (não é permitido <math>l' &gt; h</math>)</p>	<p><math>l'/100</math> <math>\leq 3,5</math></p> <p><math>\leq l'/150</math> <math>\leq 4,0</math></p>	<p><math>\leq l'/50</math> <math>\leq 5,0</math></p> <p><math>\leq l'/75</math> <math>\leq 7,0</math></p>
<p>i - Encurvamento da alma - (fa)</p> 	<p><math>d \leq 600</math></p> <p><math>600 &lt; d \leq 1000</math></p> <p><math>d &gt; 1000</math></p>	<p><math>\leq 3,0</math></p> <p><math>\leq 4,0</math></p> <p><math>\leq 5,0</math></p>	<p><math>\leq 5,0</math></p> <p><math>\leq 6,0</math></p> <p><math>\leq 7,0</math></p>
<p>j - Esquadro de extremidade aparada - Mesa (tm)</p> 	<p><math>bf \leq 300</math></p> <p><math>bf &gt; 300</math></p>	<p><math>\leq 3,0</math></p> <p><math>\leq 4,0</math></p>	<p><math>\leq 4,0</math></p> <p><math>\leq 5,0</math></p>
<p>k - Esquadro de extremidade aparada - Alma (ta)</p> 	<p><math>d \leq 600</math></p> <p><math>d &gt; 600</math></p>	<p><math>\leq 4,0</math></p> <p><math>\leq 6,0</math></p>	<p><math>\leq 6,0</math></p> <p><math>\leq 10,0</math></p>
<p>l - Curvatura no plano da mesa (fh)</p> 		<p><math>\leq L/1000</math></p> <p><math>\leq 10,0</math></p>	<p><math>\leq L/750</math></p> <p><math>\leq 15,0</math></p>
<p>m - Curvatura no plano da alma (fv)</p> 		<p><math>\leq L/1000</math></p> <p><math>\leq 10,0</math></p>	<p><math>\leq L/750</math></p> <p><math>\leq 15,0</math></p>

(1) Tolerância de comprimento mais rigorosa poderá ser atendida mediante consulta prévia

## TIPOS DE IRREGULARIDADES E VARIAÇÕES MÁXIMAS

MAIOR ESPESSURA DAS PEÇAS EM CONTATO		> 6,30 < 12,50	> 12,50 < 19,00	> 19,00 < 37,50	> 37,50 < 63,00	
CORDÃO TEÓRICO		S	5,0	6,0	8,0	10,0
	EXCESSIVA CONVEXIDADE	C	1,3 *	1,4 *	1,6 *	1,7 *
	MORDEDURA	M	0,4			
	PERNA INSUFICIENTE	P	0,4	0,5	0,6	0,8
	GARGANTA INSUFICIENTE	G				
						
	SUPERPOSIÇÃO	L				

\* A convexidade máxima do filete é dada pela fórmula  $C_{MAX} = 0,1 P + 0,8$  mm

# Características

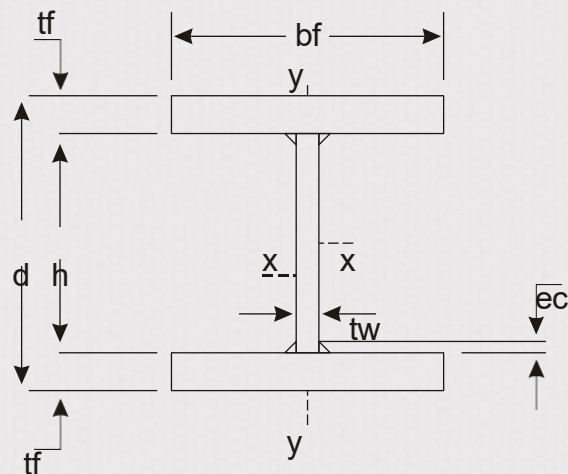
**Formatos:** H, I, T, U, Caixão ou Composto

➡ Conforme as normas ABNT NBR 5884, nas séries VS, CS e CVS.

➡ Conforme desenho do cliente. \* Sob consulta.

➡ Tiras, retângulos e chapas quadradas oxicortadas.

➡ Perfis compostos em chapas patináveis.



Série Simétrica: - **Série VS**  
- **Série CS**  
- **Série CVS**



# Série VS

Perfil VS	Massa m Kg/m	Área A cm <sup>2</sup>	Altura d mm	Alma t <sub>w</sub> mm	Mesas			Eixo X-X				Eixo Y-Y			
					h mm	t <sub>f</sub> mm	b <sub>f</sub> mm	I <sub>x</sub> cm <sup>4</sup>	W <sub>x</sub> cm <sup>3</sup>	R <sub>x</sub> cm	Z <sub>x</sub> cm <sup>3</sup>	I <sub>y</sub> cm <sup>4</sup>	W <sub>y</sub> cm <sup>3</sup>	R <sub>y</sub> cm	Z <sub>y</sub> cm <sup>3</sup>
200 x 25	24,6	31,4	200	4,75	181	9,50	120	2305	230	8,57	256	274	45,6	2,95	69
200 x 20	19,8	25,3	200	4,75	187	6,30	130	1797	180	8,43	200	231	35,5	3,02	54
200 x 23	23,2	29,5	200	4,75	184	8,00	130	2165	216	8,56	240	293	45,1	3,15	67
200 x 26	26,1	33,3	200	4,75	181	9,50	130	2477	248	8,63	274	348	53,5	3,23	81
200 x 21	20,8	26,5	200	4,75	187	6,30	140	1916	192	8,50	213	288	41,2	3,30	63
200 x 24	24,4	31,1	200	4,75	184	8,00	140	2312	231	8,62	255	366	52,3	3,43	79
200 x 28	27,6	35,2	200	4,75	181	9,50	140	2650	265	8,68	292	435	62,1	3,51	94
250 x 21	20,7	26,4	250	4,75	237	6,30	120	2775	222	10,30	251	182	30,3	2,62	47
250 x 24	23,8	30,3	250	4,75	234	8,00	120	3319	266	10,50	297	231	38,4	2,76	59
250 x 27	26,5	33,8	250	4,75	231	9,50	120	3787	303	10,60	338	274	45,6	2,85	70
250 x 23	22,7	28,9	250	4,75	237	6,30	140	3149	252	10,40	282	288	41,2	3,16	63
250 x 26	26,3	33,5	250	4,75	234	8,00	140	3788	303	10,60	336	366	52,3	3,30	80
250 x 30	29,5	37,6	250	4,75	231	9,50	140	4336	347	10,70	383	435	62,1	3,40	94
250 x 25	24,7	31,4	250	4,75	237	6,30	160	3524	282	10,60	313	430	53,8	3,70	82
250 x 29	28,8	36,7	250	4,75	234	8,00	160	4257	341	10,80	375	546	68,3	3,86	104
250 x 33	32,5	41,4	250	4,75	231	9,50	160	4886	391	10,90	429	649	81,1	3,96	123
300 x 23	22,6	28,8	300	4,75	287	6,30	120	4201	280	12,10	320	182	30,3	2,51	47
300 x 26	25,7	32,7	300	4,75	284	8,00	120	5000	333	12,40	376	231	38,4	2,66	59
300 x 29	28,4	36,1	300	4,75	281	9,50	120	5690	379	12,50	425	274	45,6	2,75	70
300 x 25	24,6	31,3	300	4,75	287	6,30	140	4744	316	12,30	357	288	41,2	3,04	63
300 x 28	28,2	35,9	300	4,75	284	8,00	140	5683	379	12,60	423	366	52,3	3,19	80
300 x 32	31,4	39,9	300	4,75	281	9,50	140	6492	433	12,70	480	435	62,1	3,30	95
300 x 27	26,5	33,8	300	4,75	287	6,30	160	5288	353	12,50	394	430	53,8	3,57	82
300 x 31	30,7	39,1	300	4,75	284	8,00	160	6365	424	12,80	470	546	68,3	3,74	104
300 x 34	34,3	43,7	300	4,75	281	9,50	160	7294	486	12,90	535	649	81,1	3,85	123
300 x 33	33,2	42,3	300	4,75	284	8,00	180	7047	470	12,90	516	778	86,4	4,29	131
300 x 38	37,3	47,5	300	4,75	281	9,50	180	8096	540	13,00	591	924	103,0	4,41	156
350 x 26	26,4	33,7	350	4,75	337	6,30	140	6730	385	14,10	438	288	41,2	2,93	64
350 x 30	30,0	38,3	350	4,75	334	8,00	140	8026	459	14,50	516	366	52,3	3,09	80
350 x 34	33,2	42,3	350	4,75	331	9,50	140	9148	523	14,70	583	435	62,1	3,21	95
350 x 28	28,4	36,2	350	4,75	337	6,30	160	7475	427	14,40	482	430	53,8	3,45	83
350 x 33	32,6	41,5	350	4,75	334	8,00	160	8962	512	14,70	570	546	68,3	3,63	104
350 x 36	36,2	46,1	350	4,75	331	9,5	160	10249	586	14,90	648	649	81,1	3,75	124
350 x 31	30,4	38,7	350	4,75	337	6,30	180	8219	470	14,60	525	613	68,1	3,98	104
350 x 35	35,1	44,7	350	4,75	334	8,00	180	9898	566	14,90	625	778	86,4	4,17	132
350 x 39	39,2	49,9	350	4,75	331	9,50	180	11351	649	15,10	712	924	103,0	4,30	156

# Série VS

Perfil VS															
350 x 38	37,6	47,9	350	4,75	334	8,00	200	10834	619	15,00	680	1067	107,0	4,72	162
350 x 42	42,2	53,7	350	4,75	331	9,50	200	12453	712	15,20	777	1267	127,0	4,86	192
400 x 28	28,3	36,0	400	4,75	387	6,30	140	9137	457	15,90	525	288	41,2	2,83	64
400 x 32	31,9	40,6	400	4,75	384	8,00	140	10848	542	16,30	614	366	52,3	3,00	81
400 x 35	35,1	44,7	400	4,75	381	9,50	140	12332	617	16,60	692	435	62,1	3,12	95
400 x 30	30,3	38,6	400	4,75	387	6,30	160	10114	506	16,20	575	430	53,8	3,34	83
400 x 34	34,4	43,8	400	4,75	384	8,00	160	12077	604	16,60	677	546	68,3	3,53	107
400 x 38	38,1	48,5	400	4,75	381	9,50	160	13781	689	16,90	766	649	81,1	3,66	124
400 x 33	32,2	41,1	400	4,75	387	6,30	180	11091	555	16,40	625	613	68,1	3,86	104
400 x 37	36,9	47,0	400	4,75	384	8,00	180	13307	665	16,80	740	778	86,4	4,07	132
400 x 41	41,1	52,3	400	4,75	381	9,50	180	15230	761	17,10	840	924	103,0	4,20	156
400 x 40	39,4	50,2	400	4,75	384	8,00	200	14536	727	17,00	802	1067	107,0	4,61	162
400 x 44	44,0	56,1	400	4,75	381	9,50	200	16679	834	17,20	914	1267	127,0	4,75	192
200 x 27	26,7	34,0	200	6,30	184	8,00	140	2393	239	8,39	268	366	52,3	3,28	80
200 x 30	29,8	38,0	200	6,30	181	9,50	140	2727	273	8,47	305	435	62,1	3,38	95
250 x 32	31,7	40,3	250	6,30	234	8,00	160	4422	354	10,50	396	547	68,3	3,68	105
250 x 35	35,3	45,0	250	6,30	231	9,50	160	5045	404	10,60	450	649	81,1	3,80	124
300 x 37	36,7	46,7	300	6,30	284	8,00	180	7343	490	12,50	548	778	86,5	4,08	132
300 x 41	40,7	51,9	300	6,30	281	9,50	180	8383	559	12,70	621	924	103,0	4,22	157
350 x 46	46,2	58,9	350	6,30	331	9,50	200	12921	738	14,80	820	1267	127,0	4,64	193
*400 x 49	48,7	62,0	400	6,30	381	9,50	200	17393	870	16,80	971	1267	127,0	4,52	194
*400 x 58	57,8	73,6	400	6,30	375	12,50	200	21545	1077	17,10	1190	1667	167,0	4,76	254
*400 x 68	68,4	87,2	400	6,30	368	16,00	200	26223	1311	17,30	1442	2134	213,0	4,95	324
*400 x 78	77,6	98,8	400	6,30	362	19,00	200	30094	1505	17,50	1654	2534	253,0	5,06	384
450 x 51	51,2	65,2	450	6,30	431	9,50	200	22640	1006	18,63	1130	1268	127,0	4,41	194
450 x 60	60,3	76,8	450	6,30	425	12,50	200	27962	1243	19,08	1378	1668	167,0	4,66	254
450 x 71	70,9	90,3	450	6,30	418	16,00	200	33985	1510	19,40	1664	2134	213,0	4,86	324
450 x 80	80,1	102,0	450	6,30	412	19,00	200	38989	1733	19,55	1905	2534	253,0	4,98	384
450 x 59	58,6	74,7	450	6,30	431	9,50	250	27249	1211	19,10	1339	2475	198,0	5,76	301
450 x 70	70,1	89,3	450	6,30	425	12,50	250	33946	1509	19,50	1652	3256	260,0	6,04	395
450 x 83	83,4	106,3	450	6,30	418	16,00	250	41523	1845	19,76	2011	4168	333,0	6,26	504
450 x 95	95,0	121,0	450	6,30	412	19,00	250	47818	2125	19,88	2315	4949	396,0	6,40	598
500 x 61	61,1	77,8	500	6,30	481	9,50	250	34416	1377	21,03	1529	2475	198,0	5,64	302
500 x 73	72,5	92,4	500	6,30	475	12,50	250	42768	1711	21,51	1879	3256	260,0	5,94	395
500 x 86	86,0	109,5	500	6,30	468	16,00	250	52250	2090	21,84	2281	4168	333,0	6,17	505
500 x 97	97,4	124,1	500	6,30	462	19,00	250	60154	2406	22,02	2621	4949	396,0	6,31	598

# Série VS

Perfil VS	Massa m Kg/m	Área A cm <sup>2</sup>	Altura d mm	Alma t <sub>w</sub> mm	Mesas			Eixo X-X				Eixo Y-Y			
					h mm	t <sub>f</sub> mm	b <sub>f</sub> mm	I <sub>x</sub> cm <sup>4</sup>	W <sub>x</sub> cm <sup>3</sup>	R <sub>x</sub> cm	Z <sub>x</sub> cm <sup>3</sup>	I <sub>y</sub> cm <sup>4</sup>	W <sub>y</sub> cm <sup>3</sup>	R <sub>y</sub> cm	Z <sub>y</sub> cm <sup>3</sup>
550 x 64	63,6	81,0	550	6,30	531	9,50	250	42556	1547	22,92	1728	2475	198,0	5,53	302
550 x 75	75,0	95,6	550	6,30	525	12,50	250	52747	1918	23,49	2114	3256	260,0	5,84	396
550 x 88	88,4	112,6	550	6,30	518	16,00	250	64345	2340	23,90	2559	4168	333,0	6,08	505
550 x 100	99,9	127,3	550	6,30	512	19,00	250	74041	2692	24,12	2935	4949	396,0	6,24	599
600 x 81	81,2	103,5	600	8,00	581	9,50	300	62768	2092	24,63	2358	4277	285,0	6,43	437
600 x 95	95,0	121,0	600	8,00	575	12,50	300	77401	2580	25,29	2864	5627	375,0	6,82	572
600 x 111	111,0	141,4	600	8,00	568	16,00	300	94091	3136	25,80	3448	7202	480,0	7,14	729
600 x 125	124,8	159,0	600	8,00	562	19,00	300	108073	3602	26,07	3943	8552	570,0	7,33	864
600 x 140	140,4	178,8	600	8,00	555	22,40	300	124012	4134	26,34	4498	10082	672,0	7,51	1017
600 x 152	152,3	194,0	600	8,00	550	25,00	300	135154	4505	26,39	4918	11252	750,0	7,62	1134
650 x 84	84,4	107,5	650	8,00	631	9,50	300	75213	2314	26,45	2622	4278	285,0	6,31	438
650 x 98	98,1	125,0	650	8,00	625	12,50	300	92487	2846	27,20	3172	5628	375,0	6,71	573
650 x 114	114,1	145,4	650	8,00	618	16,00	300	112225	3453	27,78	3807	7203	480,0	7,04	730
650 x 128	128,0	163,0	650	8,00	612	19,00	300	128792	3963	28,11	4346	8553	570,0	7,24	865
650 x 143	143,5	182,8	650	8,00	605	22,40	300	147713	4545	28,43	4950	10083	672,0	7,43	1018
650 x 155	155,4	198,0	650	8,00	600	25,00	300	160963	4953	28,51	5408	11253	750,0	7,54	1135
700 x 105	105,2	134,0	700	8,00	675	12,50	320	115045	3287	29,30	3661	6830	427,0	7,14	651
700 x 122	122,3	155,8	700	8,00	668	16,00	320	139665	3990	29,94	4395	8741	546,0	7,49	830
700x 137	137,1	174,6	700	8,00	662	19,00	320	160361	4582	30,31	5017	10379	649,0	7,71	983
700 x 154	153,7	195,8	700	8,00	655	22,40	320	184037	5258	30,66	5715	12236	765,0	7,91	1157
700 x 166	166,4	212,0	700	8,00	650	25,00	320	200642	5733	30,76	6245	13656	854,0	8,03	1290
750 x 108	108,3	138,0	750	8,00	725	12,50	320	134197	3579	31,18	4001	6830	427,0	7,04	652
750 x 125	125,4	159,8	750	8,00	718	16,00	320	162620	4337	31,90	4789	8741	546,0	7,40	831
750 x 140	140,2	178,6	750	8,00	712	19,00	320	186545	4975	32,32	5458	10380	649,0	7,62	984
750 x 157	156,8	199,8	750	8,00	705	22,40	320	213953	5705	32,72	6209	12236	765,0	7,83	1158
750 x 170	169,6	216,0	750	8,00	700	25,00	320	233200	6219	32,86	6780	13656	854,0	7,95	1291
800 x 111	111,5	142,0	800	8,00	775	12,50	320	155074	3877	33,05	4351	6830	427,0	6,94	652
800 x 129	128,6	163,8	800	8,00	768	16,00	320	187573	4689	33,84	5194	8741	546,0	7,31	831
800 x 143	143,3	182,6	800	8,00	762	19,00	320	214961	5374	34,31	5910	10380	649,0	7,54	985
800 x 160	160,0	203,8	800	8,00	755	22,40	320	246374	6159	34,77	6714	12237	765,0	7,75	1159
800 x 173	172,7	220,0	800	8,00	750	25,00	320	268458	6711	34,93	7325	13657	854,0	7,88	1292
850 x 120	120,5	153,5	850	8,00	825	12,50	350	190878	4491	35,26	5025	8936	511,0	7,63	779
850 x 139	139,3	177,4	850	8,00	818	16,00	350	231269	5442	36,11	6009	11437	654,0	8,03	993
850 x 155	155,4	198,0	850	8,00	812	19,00	350	265344	6243	36,61	6845	13581	776,0	8,28	1177
850 x 174	173,6	221,2	850	8,00	805	22,40	350	304467	7164	37,10	7784	16010	915,0	8,51	1385
850 x 188	187,6	239,0	850	8,00	800	25,00	350	331998	7812	37,27	8499	17868	1021,0	8,65	1544

# Série VS

Perfil VS	Massa m Kg/m	Área A cm <sup>2</sup>	Altura d mm	Alma t <sub>w</sub> mm	Mesas			Eixo X-X				Eixo Y-Y			
					h mm	t <sub>f</sub> mm	b <sub>f</sub> mm	I <sub>x</sub> cm <sup>4</sup>	W <sub>x</sub> cm <sup>3</sup>	R <sub>x</sub> cm	Z <sub>x</sub> cm <sup>3</sup>	I <sub>y</sub> cm <sup>4</sup>	W <sub>y</sub> cm <sup>3</sup>	R <sub>y</sub> cm	Z <sub>y</sub> cm <sup>3</sup>
900 x 124	123,6	157,5	900	8,00	875	12,50	350	216973	4822	37,12	5414	8936	511,0	7,53	780
900 x 142	142,4	181,4	900	8,00	868	16,00	350	262430	5832	38,04	6457	11437	654,0	7,94	994
900 x 159	158,6	202,0	900	8,00	862	19,00	350	300814	6685	38,59	7345	13581	776,0	8,20	1178
900 x 177	176,8	225,2	900	8,00	855	22,40	350	344925	7665	39,14	8342	16010	915,0	8,43	1386
900 x 191	190,8	243,0	900	8,00	850	25,00	350	375994	8355	39,34	9101	17868	1021,0	8,58	1545
950 x 127	126,8	161,5	950	8,00	925	12,50	350	245036	5159	38,95	5813	8936	511,0	7,44	780
950 x 146	145,5	185,4	950	8,00	918	16,00	350	295858	6229	39,95	6916	11437	654,0	7,85	995
950 x 162	161,7	206,0	950	8,00	912	19,00	350	338808	7133	40,55	7855	13581	776,0	8,12	1178
950 x 180	179,9	229,2	950	8,00	905	22,40	350	388207	8173	41,16	8910	16011	915,0	8,36	1386
950 x 194	193,9	247,0	950	8,00	900	25,00	350	423027	8906	41,38	9714	17868	1021,0	8,51	1546
1000 x 140	139,7	178,0	1000	8,00	975	12,50	400	305593	6112	41,43	6839	13337	667,0	8,66	1016
1000 x 161	161,2	205,4	1000	8,00	968	16,00	400	370339	7407	42,46	8172	17071	854,0	9,12	1295
1000 x 180	179,8	229,0	1000	8,00	962	19,00	400	425095	8502	43,08	9306	20271	1014,0	9,41	1535
1000 x 201	200,6	255,6	1000	8,00	955	22,40	400	488119	9762	43,70	10583	23897	1195,0	9,67	1807
1000 x 217	216,7	276,0	1000	8,00	950	25,00	400	532575	10652	43,93	11555	26671	1334,0	9,83	2015
1100 x 159	158,6	202,1	1100	9,50	1075	12,50	400	394026	7164	44,15	8182	13341	667,0	8,12	1024
1100x 180	180,2	229,5	1100	9,50	1068	16,00	400	472485	8591	45,37	9647	17074	854,0	8,63	1304
1100 x 199	198,5	252,9	1100	9,50	1062	19,00	400	538922	9799	46,16	10894	20274	1014,0	8,95	1544
1100 x 219	219,3	279,4	1100	9,50	1055	22,40	400	615490	11191	46,94	12299	23901	1195,0	9,25	1816
1100 x 235	235,3	299,8	1100	9,50	1050	25,00	400	669562	12174	47,26	13368	26674	1334,0	9,43	2024
1200 x 200	200,2	255,0	1200	9,50	1168	16,00	450	630844	10514	49,74	11765	24308	1080,0	9,76	1646
1200 x 221	220,9	281,4	1200	9,50	1162	19,00	450	720523	12009	50,60	13304	28865	1283,0	10,13	1950
1200 x 244	244,4	311,3	1200	9,50	1155	22,40	450	823984	13733	51,45	15039	34028	1512,0	10,46	2294
1200 x 262	262,4	334,3	1200	9,50	1150	25,00	450	897121	14952	51,80	16360	37977	1688,0	10,66	2557
1200 x 307	307,3	391,5	1200	9,50	1137	31,50	450	1084322	18072	52,63	19634	47849	2127,0	11,06	3215
1300 x 237	237,5	302,5	1300	12,50	1268	16,00	450	805914	12399	51,62	14269	24321	1081,0	8,97	1670
1300 x 258	258,1	328,8	1300	12,50	1262	19,00	450	910929	14014	52,64	15930	28877	1283,0	9,37	1973
1300 x 281	281,4	258,5	1300	12,50	1255	22,40	450	1032190	15880	53,66	17800	34040	1513,0	9,74	2317
1300 x 299	299,3	381,3	1300	12,50	1250	25,00	450	1117982	17200	54,15	19227	37989	1688,0	9,98	2580
1300 x 344	343,9	438,1	1300	12,50	1237	31,50	450	1337847	20582	55,26	22763	47861	2127,0	10,45	3238
1400 x 260	259,8	331,0	1400	12,50	1368	16,00	500	1032894	14756	55,86	16920	33356	1334,0	10,04	2053
1400 x 283	282,8	360,3	1400	12,50	1362	19,00	500	1169143	16702	56,96	18917	39606	1584,0	10,48	2428
1400 x 309	308,8	393,4	1400	12,50	1355	22,40	500	1326589	18951	58,07	21167	46689	1868,0	10,89	2853
1400 x 329	328,8	418,8	1400	12,50	1350	25,00	500	1438060	20544	58,60	22883	52105	2084,0	11,15	3178
1400 x 378	378,4	482,1	1400	12,50	1337	31,50	500	1724041	24629	59,80	27140	65647	2626,0	11,67	3990
1400 x 424	424,4	540,6	1400	12,50	1325	37,50	500	1983133	28330	60,57	31033	78147	3126,0	12,02	4739

# Série VS

Perfil VS	Massa m Kg/m	Área A cm <sup>2</sup>	Altura d mm	Alma t <sub>w</sub> mm	Mesas			Eixo X-X				Eixo Y-Y			
					h mm	t <sub>f</sub> mm	b <sub>f</sub> mm	I <sub>x</sub> cm <sup>4</sup>	W <sub>x</sub> cm <sup>3</sup>	R <sub>x</sub> cm	Z <sub>x</sub> cm <sup>3</sup>	I <sub>y</sub> cm <sup>4</sup>	W <sub>y</sub> cm <sup>3</sup>	R <sub>y</sub> cm	Z <sub>y</sub> cm <sup>3</sup>
1400 x 478	478,0	608,9	1400	12,50	1311	44,50	500	2279533	32565	61,19	35531	92730	3709,0	12,34	5614
1500 x 270	296,6	343,5	1500	12,50	1468	16,00	500	1210476	16140	59,36	18606	33357	1334,0	9,85	2057
1500 x 293	292,6	372,8	1500	12,50	1462	19,00	500	1367419	18232	60,56	20749	39607	1584,0	10,31	2432
1500 x 319	318,6	405,9	1500	12,50	1455	22,40	500	1548898	20652	61,77	23165	46690	1868,0	10,73	2857
1500 x 339	338,6	431,3	1500	8,00	1450	25,00	500	1677461	22366	62,36	25008	52107	2084,0	10,99	3182
1500 x 388	388,3	494,6	1500	12,50	1437	31,50	500	2007598	26768	63,71	29582	65648	2626,0	11,52	3994
1500 x 434	434,2	553,1	1500	12,50	1425	37,50	500	2307085	30761	64,58	33768	78148	3126,0	11,89	4743
1500 x 488	487,8	621,4	1500	12,50	1411	44,50	500	2650168	35336	65,31	38607	92731	3709,0	12,22	5618
1600 x 328	328,4	418,4	1600	12,50	1555	22,40	500	1791549	22394	65,44	25225	46692	1868,0	10,56	2861
1600 x 348	348,4	443,8	1600	12,50	1550	25,00	500	1938424	24230	66,09	27195	52109	2084,0	10,84	3186
1600 x 398	398,1	507,1	1600	12,50	1537	31,50	500	2315887	28949	67,58	32086	65650	2626,0	11,38	3998
1600 x 444	444,0	565,6	1600	12,50	1525	37,50	500	2658693	33234	68,56	36564	78150	3126,0	11,75	4747
1600 x 498	497,6	633,9	1600	12,50	1511	44,5	500	3051871	38148	69,39	41745	92733	3709,0	12,10	5622
1700 x 338	338,3	430,9	1700	12,50	1655	22,40	500	2055170	24178	69,06	27349	46694	1868,0	10,41	2865
1700x 358	358,2	456,3	1700	12,50	1650	25,00	500	2221576	26136	69,78	29445	52110	2084,0	10,69	3189
1700 x 408	407,9	519,6	1700	12,50	1637	31,50	500	2649532	31171	71,41	34653	65652	2626,0	11,24	4001
1700 x 454	453,8	578,1	1700	12,50	1625	37,50	500	3038582	35748	72,50	39424	78151	3126,0	11,63	4751
1700 x 507	507,4	646,4	1700	12,50	1611	44,50	500	3485268	41003	73,43	44945	92735	3709,0	11,98	5625
1800 x 348	348,1	443,4	1800	12,50	1755	22,40	500	2340384	26004	72,65	29534	46695	1868,0	10,26	2869
1800 x 368	368,0	468,8	1800	12,50	1750	25,00	500	2527539	28084	73,43	31758	52112	2084,0	10,54	3193
1800 x 418	417,7	532,1	1800	12,50	1737	31,50	500	3009158	33435	75,20	37283	65653	2626,0	11,11	4005
1800 x 464	463,6	590,6	1800	12,50	1725	37,50	500	3447378	38304	76,40	42346	78153	3126,0	11,50	4755
1800 x 517	517,2	658,9	1800	12,50	1711	44,50	500	3950984	43900	77,44	48208	92736	3709,0	11,86	5629
1800 x 465	465,4	592,9	1800	16,00	1737	31,50	500	3162016	35134	73,03	39923	65684	2627,0	10,53	4049
1800 x 511	511,0	651,0	1800	16,00	1725	37,50	500	3597089	39968	74,33	44949	78184	3127,0	10,96	4798
1800 x 564	564,3	718,8	1800	16,00	1711	44,50	500	4097080	45523	75,50	50770	92767	3711,0	11,36	5672
1900 x 429	428,6	546,0	1900	16,00	1850	25,00	500	3041613	32017	74,64	37128	52146	2086,0	9,77	3243
1900 x 478	478,0	608,9	1900	16,00	1837	31,50	500	3576198	37644	76,64	42927	65688	2628,0	10,39	4055
1900 x 524	523,6	667,0	1900	16,00	1825	37,50	500	4062991	42768	78,05	48244	78187	3127,0	10,83	4804
1900 x 577	576,8	734,8	1900	16,00	1811	44,50	500	4622882	48662	79,32	54404	92770	3711,0	11,24	5678
2000 x 461	460,8	587,0	2000	16,00	1950	25,00	550	3670473	36705	79,08	42366	69389	2523,0	10,87	3906
2000 x 515	515,3	656,4	2000	16,00	1937	31,50	550	4326007	43260	81,18	49112	87413	3179,0	11,54	4888
2000 x 566	565,6	720,5	2000	16,00	1925	37,50	550	4923357	49234	82,66	55299	104050	3784,0	12,02	5795
2000 x 624	624,3	795,3	2000	16,00	1911	44,50	550	5610913	56109	83,99	62469	123460	4489,0	12,46	6853
2200 x 486	485,9	619,0	2200	16,00	2150	25,00	550	4577565	41614	86,00	48396	69396	2524,0	10,60	3919
2200 x 540	540,4	688,4	2200	16,00	2137	31,50	550	5374959	48863	88,40	55836	87420	3179,0	11,30	4901

# Série VS

Perfil VS	Massa m Kg/m	Área A cm <sup>2</sup>	Altura d mm	Alma t <sub>w</sub> mm	Mesas			Eixo X-X				Eixo Y-Y			
					h mm	t <sub>f</sub> mm	b <sub>f</sub> mm	I <sub>x</sub> cm <sup>4</sup>	W <sub>x</sub> cm <sup>3</sup>	R <sub>x</sub> cm	Z <sub>x</sub> cm <sup>3</sup>	I <sub>y</sub> cm <sup>4</sup>	W <sub>y</sub> cm <sup>3</sup>	R <sub>y</sub> cm	Z <sub>y</sub> cm <sup>3</sup>
2200 x 591	590,7	752,5	2200	16,00	2125	37,50	550	6102454	55477	90,10	62664	104057	3784,0	11,80	5808
2200 x 645	645,2	821,9	2200	16,00	2112	44,00	550	6881357	62558	91,50	70017	122080	4439,0	12,20	6790
2400 x 531	530,7	676,0	2400	16,00	2350	25,00	600	5961008	49675	93,90	57715	90080	3003,0	11,50	4650
2400 x 590	590,3	751,9	2400	16,00	2337	31,50	600	7003391	58362	96,50	66611	113480	3783,0	12,30	5820
2400 x 645	645,3	822,0	2400	16,00	2325	37,50	600	7955353	66295	98,40	74779	135079	4503,0	12,80	6899
2400 x 705	704,9	897,9	2400	16,00	2312	44,00	600	8975615	74797	100,00	83580	158479	5283,0	13,30	8068
2500 x 640	640,2	815,5	2500	19,00	2450	25,00	700	7688574	61509	97,10	71824	143057	4087,0	13,20	6346
2500 x 710	709,7	904,0	2500	19,00	2437	31,50	700	9010041	72080	99,80	82641	180214	5149,0	14,10	7937
2500 x 774	773,8	985,8	2500	19,00	2425	37,50	700	10217407	81739	102,00	92574	214514	6129,0	14,80	6406
2500 x 843	843,3	1074,0	2500	19,00	2412	44,00	700	11511972	92096	104,00	103279	251671	7191,0	15,30	10998

# Série CS

Perfil CS	Massa m Kg/m	Área A cm <sup>2</sup>	Altura d mm	Alma t <sub>w</sub> mm	Mesas			Eixo X-X				Eixo Y-Y			
					h mm	t <sub>f</sub> mm	b <sub>f</sub> mm	I <sub>x</sub> cm <sup>4</sup>	W <sub>x</sub> cm <sup>3</sup>	R <sub>x</sub> cm	Z <sub>x</sub> cm <sup>3</sup>	I <sub>y</sub> cm <sup>4</sup>	W <sub>y</sub> cm <sup>3</sup>	R <sub>y</sub> cm	Z <sub>y</sub> cm <sup>3</sup>
200 x 34	34,2	43,6	200	6,30	184	8,00	200	3278	328	8,67	361	1067	107,0	4,95	162
200 x 39	38,8	49,4	200	6,30	181	9,50	200	3762	376	8,73	414	1267	127,0	5,06	192
200 x 41	41,2	52,5	200	8,00	181	9,50	200	3846	385	8,56	427	1267	127,0	4,91	193
200 x 50	50,2	64,0	200	8,00	175	12,50	200	4758	476	8,62	530	1667	167,0	5,10	253
200 x 61	60,8	77,4	200	8,00	168	16,00	200	5747	575	8,62	645	2134	213,0	5,25	323
250 x 43	42,9	54,7	250	6,30	234	8,00	250	6531	522	10,93	570	2084	167,0	6,17	252
250 x 49	48,7	62,1	250	6,30	231	9,50	250	7519	602	11,00	655	2474	198,0	6,31	299
250 x 52	51,8	66,0	250	8,00	231	9,50	250	7694	616	10,80	678	2475	198,0	6,12	301
250 x 63	63,2	80,5	250	8,00	225	12,50	250	9581	766	10,91	843	3256	260,0	6,36	394
250 x 66	65,9	83,9	250	9,50	225	12,50	250	9723	778	10,77	862	3257	261,0	6,23	396
250 x 76	76,5	97,4	250	8,00	218	16,00	250	11659	933	10,94	1031	4168	333,0	6,54	503
250 x 79	79,0	100,7	250	9,50	218	16,00	250	11788	943	10,82	1049	4168	333,0	6,43	505
250 x 84	84,2	107,3	250	12,50	218	16,00	250	12047	964	10,60	1085	4170	334,0	6,23	509
250 x 90	90,4	115,1	250	9,50	212	19,00	250	13456	1076	10,81	1204	4949	396,0	6,56	599
250 x 95	95,4	121,5	250	12,50	212	19,00	250	13694	1096	10,62	1238	4951	396,0	6,38	602
250 x 108	108,0	137,6	250	12,50	205	22,40	250	15501	1240	10,61	1406	5837	467,0	6,51	708
300 x 62	62,4	79,5	300	8,00	281	9,50	300	13509	901	13,04	986	4276	285,0	7,33	432
300 x 76	76,1	97,0	300	8,00	275	12,50	300	16894	1126	13,20	1229	5626	375,0	7,62	567
300 x 92	92,2	117,4	300	8,00	268	16,00	300	20661	1377	13,27	1507	7201	480,0	7,83	724
300 x 95	95,4	121,5	300	9,50	268	16,00	300	20902	1393	13,12	1534	7202	480,0	7,70	726
300 x 102	101,7	129,5	300	12,50	268	16,00	300	21383	1426	12,85	1588	7024	480,0	7,46	730
300 x 109	109,0	138,9	300	9,50	262	19,00	300	23962	1597	13,13	1765	8552	570,0	7,85	861
300 x 115	115,2	146,8	300	12,50	262	19,00	300	24412	1627	12,90	1816	8554	570,0	7,63	865
300 x 122	122,4	155,9	300	16,00	262	19,00	300	24936	1662	12,65	1876	8559	571,0	7,41	872
300 x 131	130,5	166,3	300	12,50	255	22,40	300	27774	1852	12,92	2069	10084	672,0	7,79	1018
300 x 138	137,5	175,2	300	16,00	255	22,40	300	28257	1884	12,70	2126	10089	673,0	7,59	1024
300 x 149	149,2	190,0	300	16,00	250	25,00	300	30521	2035	12,67	2313	11259	751,0	7,70	1414
350 x 89	89,1	113,5	350	8,00	325	12,50	350	27217	1555	15,49	1688	893	511,0	8,87	771
350 x 93	92,9	118,4	350	9,50	325	12,50	350	27646	1580	15,28	1727	893	511,0	8,69	773
350 x 108	107,9	137,4	350	8,00	318	16,00	350	33403	1909	15,59	2073	1143	653,0	9,12	985
350 x 112	111,6	142,2	350	9,50	318	16,00	350	33805	1932	15,42	2011	1143	653,0	8,97	987
350 x 119	119,2	151,8	350	12,50	318	16,00	350	34609	1978	15,10	2186	1143	654,0	8,68	992
350 x 128	127,6	162,6	350	9,50	312	19,00	350	38873	2221	15,46	2432	1357	776,0	9,14	1171
350 x 135	135,0	172,0	350	12,50	312	19,00	350	39633	2265	15,18	2505	1358	776,0	8,89	1176
350 x 144	143,6	182,9	350	16,00	312	19,00	350	40519	2315	14,88	2591	1358	776,0	8,62	1184
350 x 153	153,0	194,9	350	12,50	305	22,40	350	45254	2586	15,24	2859	1601	915,0	9,06	1384

# Série CS

Perfil CS	Massa m Kg/m	Área A cm <sup>2</sup>	Altura d mm	Alma t <sub>w</sub> mm	Mesas			Eixo X-X				Eixo Y-Y			
					h mm	t <sub>f</sub> mm	b <sub>f</sub> mm	I <sub>x</sub> cm <sup>4</sup>	W <sub>x</sub> cm <sup>3</sup>	R <sub>x</sub> cm	Z <sub>x</sub> cm <sup>3</sup>	I <sub>y</sub> cm <sup>4</sup>	W <sub>y</sub> cm <sup>3</sup>	R <sub>y</sub> cm	Z <sub>y</sub> cm <sup>3</sup>
350 x 161	161,4	205,6	350	16,00	305	22,40	350	46082	2633	14,97	2940	1601	915,0	8,83	1392
350 x 175	175,1	223,0	350	16,00	300	25,00	350	49902	2852	14,96	3204	1787	1021,0	8,95	1550
350 x 182	182,1	232,0	350	19,00	300	25,00	350	50577	2890	14,76	3271	1788	1022,0	8,78	1558
350 x 216	215,9	275,0	350	19,00	287	31,50	350	59845	3420	14,75	3903	2252	1287,0	9,05	1955
400 x 106	106,4	135,6	400	9,50	375	12,50	400	41727	2086	17,54	2271	1333	667,0	9,92	1008
400 x 128	128,0	163,0	400	9,50	368	16,00	400	51159	2558	17,72	2779	1706	853,0	10,23	1288
400 x 137	136,6	174,0	400	12,50	368	16,00	400	52404	2620	17,35	2881	1707	854,0	9,91	1294
400 x 146	146,3	186,4	400	9,50	362	19,00	400	58962	2948	17,79	3207	2026	1013,0	10,43	1528
400 x 155	154,9	197,3	400	12,50	362	19,00	400	60148	3007	17,46	3305	2027	1014,0	10,14	1534
400 x 165	164,8	209,9	400	16,00	362	19,00	400	61532	3077	17,12	3420	2027	1014,0	9,83	1543
400 x 176	175,5	223,6	400	12,50	355	22,40	400	68864	3443	17,55	3777	2389	1195,0	10,34	1806
400 x 185	185,3	236,0	400	16,00	355	22,40	400	70169	3508	17,24	3887	2390	1195,0	10,06	1815
400 x 201	201,0	256,0	400	16,00	350	25,00	400	76133	3807	17,25	4240	2667	1334,0	10,21	2022
400 x 209	209,2	266,5	400	19,00	350	25,00	400	77205	3860	17,02	4332	2668	1334,0	10,01	2032
400 x 248	248,1	316,0	400	19,00	337	31,50	400	91817	4591	17,05	5183	3361	1681,0	10,31	2550
450 x 144	144,2	183,7	450	9,50	418	16,00	450	73621	3272	20,02	3540	2430	1080,0	11,50	1629
450 x 154	154,1	196,3	450	12,50	418	16,00	450	75447	3353	19,60	3671	2430	1080,0	11,13	1636
450 x 165	164,9	210,1	450	9,50	412	19,00	450	85001	3778	20,11	4088	2885	1283,0	11,72	1933
450 x 175	174,7	222,5	450	12,50	412	19,00	450	86749	3856	19,75	4216	2886	1283,0	11,39	1940
450 x 188	188,5	240,1	450	9,50	405	22,40	450	97865	4350	20,19	4700	3402	1512,0	11,90	2277
450 x 198	198,0	252,2	450	12,50	405	22,40	450	99526	4423	19,87	4823	3402	1512,0	11,62	2284
450 x 209	209,1	266,4	450	16,00	405	22,40	450	101463	4509	19,52	4966	3403	1513,0	11,30	2294
450 x 216	215,9	275,0	450	12,50	400	25,00	450	108385	4817	19,85	5281	3797	1688,0	11,75	2547
450 x 227	226,9	289,0	450	16,00	400	25,00	450	110252	4900	19,53	5421	3798	1688,0	11,46	2557
450 x 236	236,3	301,0	450	19,00	400	25,00	450	111852	4971	19,28	5541	3799	1689,0	11,23	2567
450 x 280	280,2	357,0	450	19,00	387	31,50	450	133544	5935	19,34	6644	4786	2127,0	11,58	3224
450 x 291	290,6	370,2	450	22,40	387	31,50	450	135186	6008	19,11	6771	4787	2128,0	11,37	3238
450 x 321	320,9	408,8	450	19,00	375	37,50	450	152314	6770	19,30	7629	5697	2532,0	11,81	3831
450 x 331	330,9	421,5	450	22,40	375	37,50	450	153809	6836	19,10	7748	5698	2533,0	11,63	3844
500 x 172	171,5	218,5	500	12,50	468	16,00	500	104414	4177	21,86	4556	33341	1334,0	12,35	2018
500 x 195	194,5	247,8	500	12,50	462	19,00	500	120226	4809	22,03	5237	39591	1584,0	12,64	2393
500 x 207	207,2	263,9	500	16,00	462	19,00	500	123102	4924	21,60	5423	39599	1584,0	12,25	2405
500 x 221	220,5	280,9	500	12,50	455	22,40	500	138161	5526	22,18	5996	46674	1867,0	12,89	2818
500 x 233	233,0	296,8	500	16,00	455	22,40	500	140908	5636	21,79	6177	46682	1867,0	12,54	2829
500 x 253	252,8	322,0	500	16,00	450	25,00	500	153296	6132	21,82	6748	52099	2084,0	12,72	3154
500 x 263	263,4	335,5	500	19,00	450	25,00	500	155574	6223	21,53	6899	52109	2084,0	12,46	3166

# Série CS

Perfil CS	Massa m Kg/m	Área A cm <sup>2</sup>	Altura d mm	Alma t <sub>w</sub> mm	Mesas			Eixo X-X				Eixo Y-Y			
					h mm	t <sub>f</sub> mm	b <sub>f</sub> mm	I <sub>x</sub> cm <sup>4</sup>	W <sub>x</sub> cm <sup>3</sup>	R <sub>x</sub> cm	Z <sub>x</sub> cm <sup>3</sup>	I <sub>y</sub> cm <sup>4</sup>	W <sub>y</sub> cm <sup>3</sup>	R <sub>y</sub> cm	Z <sub>y</sub> cm <sup>3</sup>
500 x 312	312,4	398,0	500	19,00	437	31,50	500	186324	7453	21,64	8286	65650	2626,0	12,84	3977
500 x 324	324,1	412,9	500	22,40	437	31,50	500	188689	7548	21,83	8448	65666	2627,0	12,61	3992
500 x 333	333,1	424,3	500	25,00	437	31,50	500	190497	7620	21,19	8572	65682	2627,0	12,44	4006
500 x 369	369,1	470,2	500	22,40	425	37,50	500	215306	8612	21,40	9683	78165	3127,0	12,89	4741
500 x 378	377,8	481,3	500	25,00	425	37,50	500	216969	8679	21,23	9801	78180	3127,0	12,75	4754
550 x 228	228,4	290,9	550	16,00	512	19,00	550	165283	6010	23,84	6598	52703	1916,0	13,46	2907
550 x 257	256,9	327,2	550	16,00	505	22,40	550	189447	6889	24,06	7520	62131	2259,0	13,78	3420
550 x 269	268,8	342,4	550	19,00	505	22,40	550	192667	7006	23,72	7711	62142	2260,0	13,47	3434
550 x 279	278,7	355,0	550	16,00	500	25,00	550	206302	7502	24,11	8219	69340	2521,0	13,98	3813
550 x 290	290,5	370,0	550	19,00	500	25,00	550	209427	7616	23,79	8406	69351	2522,0	13,69	3826
550 x 345	344,6	439,0	550	19,00	487	31,50	550	251459	9144	23,93	10110	87375	3177,0	14,11	4808
550 x 358	357,6	455,6	550	22,40	487	31,50	550	254731	9263	23,65	10311	87392	3178,0	13,85	4825
550 x 368	367,6	468,3	550	25,00	487	31,50	550	257234	9354	23,44	10465	87410	3179,0	13,66	4840
550 x 395	394,7	502,8	550	19,00	475	37,50	550	288317	10484	23,95	11642	104012	3782,0	14,38	5715
550 x 407	407,3	518,9	550	22,40	475	37,50	550	291353	10595	23,70	11834	104029	3783,0	14,16	5731
550 x 417	417,1	531,3	550	25,00	475	37,50	550	293675	10679	23,51	11980	104046	3783,0	13,99	5746
550 x 441	441,2	562,1	550	31,50	475	37,50	550	299480	10890	23,08	12347	104108	3786,0	13,61	5790
550 x 498	498,2	634,7	550	31,50	461	44,50	550	339231	12336	23,12	14046	123515	4491,0	13,95	6845
600 x 250	249,6	317,9	600	16,00	562	19,00	600	216146	7205	26,08	7887	68419	2281,0	14,67	3456
600 x 281	280,7	357,6	600	16,00	555	22,40	600	248024	8267	26,34	8995	80659	2689,0	15,02	4068
600 x 294	293,8	374,3	600	19,00	555	22,40	600	252298	8410	25,96	9226	80672	2689,0	14,68	4082
600 x 305	304,6	388,0	600	16,00	550	25,00	600	270308	9010	26,39	9835	90019	3001,0	15,23	4535
600 x 318	317,5	404,5	600	19,00	550	25,00	600	274468	9149	26,05	10062	90031	3001,0	14,92	4550
600 x 332	332,2	423,2	600	22,40	550	25,00	600	279182	9306	25,68	10319	90052	3002,0	14,59	4569
600 x 377	376,8	480,0	600	19,00	537	31,50	600	330248	11008	26,23	12114	113431	3781,0	15,37	5718
600 x 391	391,2	498,3	600	22,40	537	31,50	600	334635	11155	25,91	12360	113450	3782,0	15,09	5737
600 x 402	402,2	512,3	600	25,00	537	31,50	600	337991	11266	25,69	12547	113470	3782,0	14,88	5754
600 x 432	431,6	549,8	600	19,00	525	37,50	600	379396	12647	26,27	13965	115030	4501,0	15,67	6797
600 x 446	445,6	567,6	600	22,40	525	37,50	600	383496	12783	25,99	14200	135049	4502,0	15,42	6816
600 x 456	456,3	581,3	600	25,00	525	37,50	600	386631	12888	25,79	14379	135068	4502,0	15,24	6832
600 x 483	483,1	615,4	600	31,50	525	37,50	600	394469	13149	25,32	14827	135137	4505,0	14,82	6880
600 x 546	545,6	695,0	600	31,50	511	44,50	600	447862	14929	25,39	16888	160333	5344,0	15,19	8137
650 x 305	304,6	388,0	650	16,00	605	22,40	650	317584	9772	28,61	10602	102547	3155,0	16,26	4771
650 x 319	318,9	406,2	650	19,00	605	22,40	650	323120	9942	28,20	10876	102561	3156,0	15,89	4787
650 x 330	330,5	421,0	650	16,00	600	25,00	650	346352	10657	28,68	11596	114448	3521,0	16,49	5320
650 x 345	344,6	439,0	650	19,00	600	25,00	650	351752	10823	28,31	11866	114461	3522,0	16,15	5335

# Série CS

Perfil CS	Massa m Kg/m	Área A cm <sup>2</sup>	Altura d mm	Alma t <sub>w</sub> mm	Mesas			Eixo X-X				Eixo Y-Y			
					h mm	t <sub>f</sub> mm	b <sub>f</sub> mm	I <sub>x</sub> cm <sup>4</sup>	W <sub>x</sub> cm <sup>3</sup>	R <sub>x</sub> cm	Z <sub>x</sub> cm <sup>3</sup>	I <sub>y</sub> cm <sup>4</sup>	W <sub>y</sub> cm <sup>3</sup>	R <sub>y</sub> cm	Z <sub>y</sub> cm <sup>3</sup>
650 x 361	360,6	459,4	650	22,40	600	25,00	650	357872	11011	27,91	12172	114483	3523,0	15,79	5357
650 x 395	395,2	503,4	650	16,00	587	31,50	650	418935	12890	28,85	14042	144198	4437,0	16,92	6692
650 x 409	409,0	521,0	650	19,00	587	31,50	650	423991	13046	28,53	14300	144212	4437,0	16,64	6707
650 x 425	424,7	541,0	650	22,40	587	31,50	650	429722	13222	28,18	14593	144233	4438,0	16,33	6728
650 x 437	436,7	556,3	650	25,00	587	31,50	650	434104	13357	27,93	14817	144255	4439,0	16,10	6746
650 x 468	468,5	596,8	650	19,00	575	37,50	650	487894	15012	28,59	16500	171673	5282,0	16,96	7974
650 x 484	483,8	616,3	650	22,40	575	37,50	650	493280	15178	28,29	16781	171694	5283,0	16,69	7994
650 x 496	495,6	631,3	650	25,00	575	37,50	650	497399	15305	28,07	16996	171715	5284,0	16,49	8012
650 x 525	524,9	668,6	650	31,50	575	37,50	650	507697	15621	27,56	17533	171790	5286,0	16,03	8065
650 x 593	592,8	755,2	650	31,50	561	44,50	650	577540	17770	27,65	19993	203826	6272,0	16,43	9540
700 x 389	389,0	495,6	700	22,40	650	25,00	700	450118	12861	30,14	14179	142978	4085,0	16,99	6207
700 x 426	426,2	542,9	700	16,00	637	31,50	700	527527	15072	31,17	16364	180097	5146,0	18,21	7758
700 x 441	441,2	562,0	700	19,00	637	31,50	700	533989	15527	30,82	16668	180111	5146,0	17,90	7775
700 x 458	458,2	583,7	700	22,40	637	31,50	700	541312	15466	30,45	17013	180135	5147,0	17,57	7797
700 x 471	471,2	600,3	700	25,00	637	31,50	700	546912	15626	30,18	17276	180158	5147,0	17,32	7817
700 x 505	505,4	643,8	700	19,00	625	37,50	700	615335	17581	30,92	19246	214411	6126,0	18,25	9244
700 x 522	522,0	665,0	700	22,40	625	37,50	700	622253	17779	30,59	19578	214434	6127,0	17,96	9266
700 x 535	534,8	681,3	700	25,00	625	37,50	700	627542	17930	30,35	19832	214456	6127,0	17,74	9285
700 x 567	566,7	721,9	700	31,50	625	37,50	700	640767	18308	29,79	20467	214538	6130,0	17,24	9343
700 x 640	640,2	815,5	700	31,50	611	44,50	700	730131	20861	29,92	23359	254551	7273,0	17,67	11054
750 x 417	417,5	531,8	750	22,40	700	25,00	750	556995	14853	32,36	16338	175847	4689,0	18,18	7119
750 x 457	457,2	582,4	750	16,00	687	31,50	750	653434	17425	33,50	18862	221508	5907,0	19,50	8903
750 x 473	473,4	603,0	750	19,00	687	31,50	750	661540	17641	33,12	19216	221524	5907,0	19,17	8921
750 x 492	491,7	626,4	750	22,40	687	31,50	750	670727	17886	32,72	19618	221549	5908,0	18,81	8946
750 x 506	505,8	644,3	750	25,00	687	31,50	750	677752	18073	32,43	19924	221574	5909,0	18,54	8967
750 x 542	542,3	690,8	750	19,00	675	37,50	750	763246	20353	33,24	22203	263710	7032,0	19,54	10608
750 x 560	560,3	713,7	750	22,40	675	37,50	750	771960	20586	32,89	22591	263735	7033,0	19,22	10632
750 x 574	574,1	731,3	750	25,00	675	37,50	750	778623	20763	32,63	22887	263760	7034,0	18,99	10652
750 x 608	608,5	775,1	750	31,50	675	37,50	750	795282	21208	32,03	23627	263848	7036,0	18,45	10714
750 x 687	687,4	875,7	750	31,50	661	44,50	750	907500	24200	32,19	26987	313063	8348,0	18,91	12680

# Série CVS

Perfil CVS	Massa m Kg/m	Área A cm <sup>2</sup>	Altura d mm	Alma t <sub>w</sub> mm	Mesas			Eixo X-X				Eixo Y-Y			
					h mm	t <sub>f</sub> mm	b <sub>f</sub> mm	I <sub>x</sub> cm <sup>4</sup>	W <sub>x</sub> cm <sup>3</sup>	R <sub>x</sub> cm	Z <sub>x</sub> cm <sup>3</sup>	I <sub>y</sub> cm <sup>4</sup>	W <sub>y</sub> cm <sup>3</sup>	R <sub>y</sub> cm	Z <sub>y</sub> cm <sup>3</sup>
200 x 38	38,5	49,0	200	8,00	175	12,50	140	3438	344	8,38	389	572	82,0	3,42	125
200 x 46	45,7	58,2	200	8,00	168	16,00	140	4118	412	8,41	469	732	105,0	3,55	159
250 x 30	30,1	38,3	250	4,75	234	8,00	170	4491	359	10,83	394	655	77,0	4,14	117
250 x 33	32,9	41,9	250	6,30	234	8,00	170	4656	372	10,54	415	656	77,0	3,96	118
250 x 40	39,9	50,8	250	8,00	231	9,50	170	5495	440	10,40	495	779	92,0	3,92	141
250 x 47	47,5	60,5	250	8,00	225	12,50	170	6758	541	10,57	606	1025	121,0	4,12	184
250 x 56	56,4	71,8	250	8,00	218	16,00	170	8149	652	10,65	732	1311	154,0	4,27	235
250 x 64	64,1	81,7	250	12,50	218	16,00	170	8538	683	10,22	785	1314	155,0	4,01	240
250 x 72	71,5	91,1	250	12,50	212	19,00	170	9630	770	10,28	887	1559	183,0	4,14	283
300 x 47	47,5	60,5	300	8,00	281	9,50	200	9499	633	12,53	710	1268	127,0	4,58	194
300 x 57	56,5	72,0	300	8,00	275	12,50	200	11725	782	12,76	870	1668	167,0	4,81	254
300 x 67	67,0	85,4	300	8,00	268	16,00	200	14202	947	12,90	1052	2134	213,0	5,00	324
300 x 70	70,3	85,9	300	9,50	268	16,00	200	14442	963	12,70	1079	2135	214,0	4,88	326
300 x 79	79,2	100,9	300	9,50	262	19,00	200	16449	1097	12,77	1231	2535	254,0	5,01	386
300 x 85	85,4	108,8	300	12,50	262	19,00	200	16899	1127	12,46	1282	2538	254,0	4,83	390
300 x 95	95,4	121,5	300	12,50	255	22,40	200	19092	1273	12,54	1447	2991	299,0	4,96	458
300 x 55	55,0	70,0	300	8,00	281	9,50	250	11504	767	12,82	848	2475	198,0	5,95	301
300 x 66	66,3	84,5	300	8,00	275	12,50	250	14310	954	13,01	1050	3256	260,0	6,21	395
300 x 80	79,6	101,4	300	8,00	268	16,00	250	17432	1162	13,11	1280	4168	333,0	6,41	504
300 x 83	82,8	105,5	300	9,50	268	16,00	250	17672	1178	12,94	1307	4169	334,0	6,29	506
300 x 94	97,1	119,9	300	9,50	262	19,00	250	20206	1347	12,98	1498	4950	396,0	6,43	600
300 x 100	100,3	127,8	300	12,50	262	19,00	250	20655	1377	12,71	1549	4952	396,0	6,22	604
300 x 113	113,0	143,9	300	12,50	255	22,40	250	23433	1562	12,76	1758	5837	467,0	6,37	710
350 x 73	73,3	93,4	350	9,50	325	12,50	250	20524	1173	14,82	1306	3258	261,0	5,91	398
350 x 87	86,5	110,2	350	9,50	318	16,00	250	24874	1421	15,02	1576	4169	334,0	6,15	507
350 x 98	97,8	124,6	350	9,50	312	19,00	250	28454	1626	15,11	1803	4950	396,0	6,30	601
350 x 105	105,2	134,0	350	12,50	312	19,00	250	29213	1669	14,77	1876	4953	396,0	6,08	606
350 x 118	117,8	150,1	350	12,50	305	22,40	250	33169	1895	14,87	2125	5838	467,0	6,24	712
350 x 128	127,6	162,5	350	12,50	300	25,00	250	35885	2051	14,86	2313	6515	521,0	6,33	793
350 x 136	135,8	173,0	350	16,00	300	25,00	250	36673	2096	14,56	2391	6521	522,0	6,14	800
400 x 82	82,4	105,0	400	8,00	375	12,50	300	31680	1584	17,37	1734	5627	575,0	7,32	569
400 x 87	86,8	110,6	400	9,50	375	12,50	300	32339	1617	17,10	1787	5628	375,0	7,13	571
400 x 103	102,8	131,0	400	9,50	368	16,00	300	39355	1668	17,33	2165	7203	480,0	7,42	728
400 x 116	116,5	148,4	400	9,50	362	19,00	300	45161	2258	17,44	2483	8553	570,0	7,59	863
400 x 125	125,1	159,3	400	12,50	362	19,00	300	46347	2317	17,06	2581	8556	570,0	7,33	869
400 x 140	140,4	178,8	400	12,50	355	22,40	300	52813	2641	17,19	2931	10086	672,0	7,51	1022

# Série CVS

Perfil CVS	Massa m Kg/m	Área A cm <sup>2</sup>	Altura d mm	Alma t <sub>w</sub> mm	Mesas			Eixo X-X				Eixo Y-Y			
					h mm	t <sub>f</sub> mm	b <sub>f</sub> mm	I <sub>x</sub> cm <sup>4</sup>	W <sub>x</sub> cm <sup>3</sup>	R <sub>x</sub> cm	Z <sub>x</sub> cm <sup>3</sup>	I <sub>y</sub> cm <sup>4</sup>	W <sub>y</sub> cm <sup>3</sup>	R <sub>y</sub> cm	Z <sub>y</sub> cm <sup>3</sup>
400 x 152	152,1	193,8	400	12,50	350	25,00	300	57279	2864	17,19	3195	11256	750,0	7,62	1139
400 x 162	161,7	206,0	400	16,00	350	25,00	300	58529	2926	16,86	3303	11262	751,0	7,39	1147
450 x 116	116,4	148,3	450	12,50	418	16,00	300	52834	2348	18,87	2629	7207	480,0	6,97	736
450 x 130	129,9	165,5	450	12,50	412	19,00	300	60261	2678	19,08	2987	8557	570,0	7,19	871
450 x 141	141,2	179,9	450	16,00	412	19,00	300	62301	2769	18,61	3136	8564	571,0	6,90	881
450 x 156	156,4	199,2	450	16,00	405	22,40	300	70595	3138	18,83	3530	10094	673,0	4,12	1034
450 x 168	168,0	214,0	450	16,00	400	25,00	300	76346	3393	18,89	3828	11264	751,0	7,26	1151
450 x 177	177,4	226,0	450	19,00	400	25,00	300	77946	3464	18,57	3948	11273	752,0	7,06	1161
450 x 188	188,1	239,6	450	22,40	400	25,00	300	79759	3545	18,25	4084	11287	752,0	6,86	1175
450 x 206	206,1	262,5	450	19,00	387	31,50	300	92088	4093	18,73	4666	14197	946,0	7,35	1452
450 x 216	216,4	275,7	450	22,40	387	31,50	300	93730	4166	18,44	4794	14211	947,0	7,18	1466
500 x 123	122,9	156,5	500	9,50	468	16,00	350	73730	2949	21,71	3231	11437	654,0	8,55	991
500 x 134	133,8	170,5	500	12,50	468	16,00	350	76293	3052	21,15	3395	11441	654,0	8,19	998
500 x 150	149,8	190,8	500	12,50	462	19,00	350	87240	3490	21,38	3866	13585	776,0	8,44	1182
500 x 162	162,4	206,9	500	16,00	462	19,00	350	90116	3605	20,87	4052	13593	777,0	8,11	1193
500 x 180	180,2	229,6	500	16,00	455	22,40	350	102403	4096	21,12	4572	16022	916,0	8,35	1401
500 x 194	193,9	247,0	500	16,00	450	25,00	350	110952	4438	21,19	4966	17880	1022,0	8,51	1560
500 x 204	204,5	260,5	500	19,00	450	25,00	350	113230	4529	20,85	5118	17890	1022,0	8,29	1572
500 x 217	216,5	275,8	500	22,40	450	25,00	350	115812	4632	20,49	5290	17907	1023,0	8,06	1588
500 x 238	238,2	303,5	500	19,00	437	31,50	350	134391	5376	21,04	6072	22534	1288,0	8,62	1969
500 x 250	249,9	318,4	500	22,40	437	31,50	350	136755	5470	20,72	6235	22550	1289,0	8,42	1984
500 x 259	258,9	329,8	500	25,00	437	31,50	350	138564	5543	20,50	6359	22566	1289,0	8,27	1998
500 x 281	280,8	357,7	500	22,40	425	37,50	350	155013	6201	20,82	7082	26837	1534,0	8,66	2350
500 x 317	316,8	403,6	500	22,40	411	44,50	350	175049	7002	20,83	8040	31837	1819,0	8,88	2777
550 x 184	183,6	233,9	550	16,00	512	19,00	400	125087	4549	23,13	5084	20284	1014,0	9,31	1553
550 x 204	204,1	260,0	550	16,00	505	22,40	400	142463	5180	23,41	5747	23911	1196,0	9,59	1824
550 x 220	219,8	280,0	550	16,00	500	25,00	400	154583	5621	23,50	6250	26684	1334,0	9,76	2032
550 x 232	231,6	295,0	550	19,00	500	25,00	400	157708	5735	23,12	6438	26695	1335,0	9,51	2045
550 x 245	244,9	312,0	550	22,40	500	25,00	400	161250	5864	22,73	6650	26713	1336,0	9,25	2063
550 x 270	270,4	344,5	550	19,00	487	31,50	400	187867	6832	23,35	7660	33628	1681,0	9,88	2564
550 x 283	283,5	361,1	550	22,40	487	31,50	400	191139	6951	23,01	7861	33646	1682,0	9,65	2581
550 x 293	293,4	373,8	550	25,00	487	31,50	400	193642	7042	22,76	8015	33663	1683,0	9,49	2596
550 x 319	319,0	406,4	550	22,40	475	37,50	400	217349	7904	23,13	8951	40044	2002,0	9,93	3060
550 x 329	328,8	418,8	550	25,00	475	37,50	400	219671	7988	22,90	9098	40062	2003,0	9,78	3074
550 x 361	360,6	459,3	550	22,40	461	44,50	400	246298	8956	23,16	10188	47510	2376,0	10,17	3618
550 x 370	370,0	471,3	550	25,00	461	44,50	400	248420	9033	22,96	10326	47527	2376,0	10,04	3632

# Série CVS

Perfil CVS	Massa m Kg/m	Área A cm <sup>2</sup>	Altura d mm	Alma t <sub>w</sub> mm	Mesas			Eixo X-X				Eixo Y-Y			
					h mm	t <sub>f</sub> mm	b <sub>f</sub> mm	I <sub>x</sub> cm <sup>4</sup>	W <sub>x</sub> cm <sup>3</sup>	R <sub>x</sub> cm	Z <sub>x</sub> cm <sup>3</sup>	I <sub>y</sub> cm <sup>4</sup>	W <sub>y</sub> cm <sup>3</sup>	R <sub>y</sub> cm	Z <sub>y</sub> cm <sup>3</sup>
600 x 156	156,2	199,0	600	12,50	568	16,00	400	128254	4275	25,39	4746	17076	854,0	9,26	1302
600 x 190	189,9	241,9	600	16,00	562	19,00	400	151986	5066	25,07	5679	20286	1014,0	9,16	1556
600 x 210	210,4	268,0	600	16,00	555	22,40	400	1729448	5765	25,40	6407	23912	1196,0	9,45	1828
600 x 226	226,1	288,0	600	16,00	550	25,00	400	187600	6253	25,52	6960	26685	1334,0	9,63	2035
600 x 239	239,0	304,5	600	19,00	550	25,00	400	191759	6392	25,09	7187	26698	1335,0	9,36	2050
600 x 278	277,9	354,0	600	19,00	537	31,50	400	228338	7611	25,40	8533	33631	1682,0	9,75	2586
600 x 292	292,3	372,3	600	22,40	537	31,50	400	232726	7758	25,00	8778	33650	1683,0	9,51	2587
600 x 328	327,8	417,6	600	22,40	525	37,50	400	264668	8822	25,18	9981	40049	2002,0	9,79	3066
600 x 339	338,6	431,3	600	25,00	525	37,50	400	267803	8927	24,92	10160	40068	2003,0	9,64	3082
600 x 369	369,3	470,5	600	22,40	511	44,50	400	300131	10004	25,26	11350	47515	2376,0	10,05	3624
650 x 211	211,1	268,9	650	16,00	612	19,00	450	200828	6179	27,33	6893	28877	1283,0	10,36	1963
650 x 234	234,2	298,4	650	16,00	605	22,40	450	228951	7045	27,70	7790	34041	1513,0	10,68	2307
650 x 252	252,0	321,0	650	16,00	600	25,00	450	248644	7651	27,83	8471	37989	1688,0	10,88	2570
650 x 266	266,1	339,0	650	19,00	600	25,00	450	254044	7817	27,38	8741	38003	1689,0	10,59	2585
650 x 282	282,1	359,4	650	22,40	600	25,00	450	260164	8005	26,91	9047	38025	1690,0	10,29	2607
650 x 310	310,1	395,0	650	19,00	587	31,50	450	303386	9335	27,71	10404	47874	2128,0	11,01	3242
650 x 326	216,5	415,0	650	22,40	587	31,50	450	309117	9511	27,29	10697	47896	2129,0	10,74	3263
650 x 351	350,7	446,8	650	19,00	575	37,50	450	347034	10678	27,87	11906	56986	2533,0	11,29	3849
650 x 366	366,0	466,3	650	22,40	575	37,50	450	352421	10844	27,49	12187	57007	2534,0	11,06	3869
650 x 413	413,1	526,2	650	22,40	561	44,50	450	400707	12329	27,60	13888	67637	3006,0	11,34	4576
650 x 461	461,2	587,5	650	25,00	550	50,00	450	440599	13557	27,39	15391	76009	3378,0	11,37	5148
700 x 214	214,1	272,8	700	12,50	662	19,00	500	250564	7159	30,31	7839	39594	1584,0	12,05	2401
700 x 232	232,3	295,9	700	16,00	662	19,00	500	259026	7401	29,59	8222	39606	1584,0	11,57	2417
700 x 278	277,9	354,0	700	16,00	650	25,00	500	321513	9186	30,14	10128	52106	2084,0	12,13	3167
700 x 293	293,2	373,5	700	19,00	650	25,00	500	328378	9382	29,65	10444	52120	2085,0	11,81	3184
700 x 327	327,3	416,9	700	16,00	637	31,50	500	386651	11047	30,45	12152	65647	2626,0	12,55	3978
700 x 342	342,3	436,0	700	19,00	637	31,50	500	393113	11232	30,03	12456	65661	2626,0	12,27	3995
750 x 284	284,2	362,0	750	16,00	700	25,00	500	374379	9983	32,16	11023	52107	2084,0	12,00	3170
750 x 301	300,7	383,0	750	19,00	700	25,00	500	382954	10212	31,62	11390	52123	2085,0	11,67	3188
750 x 334	333,5	424,9	750	16,00	687	31,50	500	450034	12001	32,54	13204	65648	2626,0	12,43	3981
750 x 350	349,7	445,5	750	19,00	687	31,50	500	458140	12217	32,07	13558	65664	2627,0	12,14	4000
800 x 288	288,3	367,2	800	16,00	755	22,40	550	431525	10788	34,28	11860	62139	2260,0	13,01	3436
800 x 310	310,1	395,0	800	16,00	750	25,00	550	469323	11733	34,47	12906	69349	2522,0	13,25	3829
800 x 328	327,7	417,5	800	19,00	750	25,00	550	479870	11997	33,90	13328	69366	2522,0	12,89	3849
800 x 365	364,6	464,4	800	16,00	737	31,50	550	565262	14132	34,89	15487	87372	3177,0	13,72	4812
800 x 382	381,9	486,5	800	19,00	737	31,50	550	575270	14382	34,39	15894	87389	3178,0	13,40	4831

# Série CVS

Perfil CVS	Massa m Kg/m	Área A cm <sup>2</sup>	Altura d mm	Alma t <sub>w</sub> mm	Mesas			Eixo X-X				Eixo Y-Y			
					h mm	t <sub>f</sub> mm	b <sub>f</sub> mm	I <sub>x</sub> cm <sup>4</sup>	W <sub>x</sub> cm <sup>3</sup>	R <sub>x</sub> cm	Z <sub>x</sub> cm <sup>3</sup>	I <sub>y</sub> cm <sup>4</sup>	W <sub>y</sub> cm <sup>3</sup>	R <sub>y</sub> cm	Z <sub>y</sub> cm <sup>3</sup>
850 x 336	336,0	428,0	850	16,00	800	25,00	600	578892	13621	36,78	14935	90027	3001,0	14,50	4551
850 x 355	354,8	452,0	850	19,00	800	25,00	600	591692	13922	36,18	15415	90046	3002,0	14,11	4572
850 x 396	395,6	503,9	850	16,00	787	31,50	600	698400	16433	37,23	17947	113427	3781,0	15,00	5720
850 x 414	414,1	527,5	850	19,00	787	31,50	600	710587	16720	36,70	18412	113445	3782,0	14,66	5741
900 x 342	342,3	436,0	900	16,00	850	25,00	600	656258	14584	38,80	16015	90029	3001,0	14,37	4554
900 x 362	362,3	461,5	900	19,00	850	25,00	600	671611	14925	38,15	16557	90049	3002,0	13,97	4577
900 x 402	401,8	511,9	900	16,00	837	31,50	600	791302	17584	39,32	19217	113429	3781,0	14,89	5724
900 x 422	421,5	537,0	900	19,00	837	31,50	600	805962	17910	38,74	19742	113448	3782,0	14,53	5746
950 x 368	368,2	469,0	950	16,00	900	25,00	650	792565	16686	41,11	18271	114458	3522,0	15,62	5339
950 x 389	389,4	496,0	950	19,00	900	25,00	650	810790	17069	40,43	18879	114479	3522,0	15,19	5362
950 x 433	432,8	551,4	950	16,00	887	31,50	650	957066	20149	41,66	21953	144208	4437,0	16,17	6711
950 x 454	453,7	578,0	950	19,00	887	31,50	650	974513	20516	41,06	22543	144229	4438,0	15,80	6734
1000 x 394	394,1	502,0	1000	16,00	950	25,00	700	946296	18926	43,42	20673	142949	4084,0	16,87	6186
1000 x 416	416,4	530,5	1000	19,00	950	25,00	700	967730	19355	42,71	21349	142971	4085,0	16,42	6211
1000 x 464	463,9	590,9	1000	16,00	937	31,50	700	1144189	22884	44,00	24867	180107	5146,0	17,46	7777
1000 x 486	485,9	619,0	1000	19,00	937	31,50	700	1164755	23295	43,38	25526	180129	5147,0	17,06	7802
1100 x 451	451,4	575,0	1100	19,00	1037	31,50	600	1255778	22832	46,70	25303	113459	3782,0	14,00	5764
1100 x 479	479,1	610,3	1100	22,40	1037	31,50	600	1287374	23407	45,90	26217	113497	3783,0	13,60	5800
1100x 506	506,1	644,8	1100	19,00	1025	37,50	600	1441055	26201	47,30	28897	135059	4502,0	14,50	6843
1100 x 533	533,5	679,6	1100	22,40	1025	37,50	600	1471566	26756	46,50	29790	135096	4503,0	14,10	6879
1200 x 491	491,0	625,5	1200	19,00	1137	31,50	650	1630890	27181	51,10	30066	144243	4438,0	15,20	6757
1200 x 521	521,4	664,2	1200	22,40	1137	31,50	650	1672536	27876	50,20	31165	144285	4440,0	14,70	6797
1200 x 550	550,5	701,3	1200	19,00	1125	37,50	650	1873037	31271	51,70	34348	171705	5283,0	15,60	8023
1200 x 581	580,5	739,5	1200	22,40	1125	37,50	650	1913379	31890	50,90	35423	141446	5284,0	15,20	8063
1300 x 539	539,0	686,6	1300	22,40	1237	31,50	650	2000973	30784	54,00	34541	144294	4440,0	14,50	6810
1300 x 564	564,2	718,8	1300	25,00	1237	31,50	650	2041984	31415	53,30	35536	144339	4441,0	14,20	6848
1300 x 598	598,1	761,9	1300	22,40	1225	37,50	650	2286287	35174	54,80	39177	171755	5285,0	15,00	8076
1300 x 623	623,1	793,8	1300	25,00	1225	37,50	650	2326117	35786	54,10	40152	171800	5286,0	14,70	8113
1400 x 581	581,3	740,5	1400	22,40	1337	31,50	700	2511248	35875	58,20	40186	180200	5149,0	15,60	7885
1400 x 609	608,6	775,3	1400	25,00	1337	31,50	700	2563031	36615	57,50	41348	180249	5150,0	15,20	7926
1400 x 645	645,1	821,8	1400	22,40	1325	37,50	700	2871373	41020	59,10	45597	214499	6129,0	16,20	9354
1400 x 672	672,2	856,3	1400	25,00	1325	37,50	700	2921774	41740	58,40	46738	214548	6130,0	15,80	9395
1500 x 599	598,9	762,9	1500	22,40	1437	31,50	700	2931805	39901	62,00	43944	180210	5149,0	15,40	7898
1500 x 628	628,2	800,3	1500	25,00	1437	31,50	700	2996097	39948	61,20	45286	180262	5150,0	15,00	7942
1500 x 663	662,7	844,2	1500	22,40	1425	37,50	700	3348076	44641	63,00	49762	214508	6129,0	15,90	9366
1500 x 692	691,8	881,3	1500	25,00	1425	37,50	700	3410771	45477	62,20	51082	214561	6130,0	15,60	9410



# Conversão de polegadas para milímetros

	0"	1"	2"	3"	4"	5"	6"	7"	8"	9"	10"	11"	
<b>0/00</b>	0,0	25,4	50,8	76,2	101,6	127,0	152,4	177,8	203,2	228,6	254,0	279,4	0/00
<b>1 /32</b>	0,8	26,2	51,6	76,9	102,4	127,8	153,2	178,6	204,0	229,4	254,8	280,2	1 /32
<b>1 /16</b>	1,6	27,0	52,4	77,8	103,2	128,6	154,0	179,4	204,8	230,2	255,6	281,0	1 /16
<b>3/32</b>	2,4	27,8	53,2	78,6	104,0	129,4	154,8	180,2	205,6	231,0	256,4	281,8	3/32
<b>1 /8</b>	3,2	28,6	54,0	79,4	104,8	130,2	155,6	181,0	206,4	231,8	257,2	282,6	1 /8
<b>5/32</b>	4,0	29,4	54,8	80,2	105,6	131,0	156,4	181,8	207,2	232,6	258,0	283,4	5/32
<b>3/16</b>	4,8	30,2	55,6	81,0	106,4	131,8	157,2	182,6	208,0	233,4	258,8	284,2	3/16
<b>7/32</b>	5,6	31,0	56,4	81,8	107,2	132,6	158,0	183,4	208,8	234,2	259,6	285,0	7/32
<b>1 /4</b>	6,3	31,7	57,1	82,4	107,9	133,3	158,7	184,1	209,5	234,6	260,3	285,7	1 /4
<b>9/32</b>	7,1	32,5	57,9	83,3	108,7	134,1	159,5	184,9	210,3	235,7	261,1	286,5	9/32
<b>5/16</b>	7,9	33,3	58,7	84,1	109,5	134,9	160,3	185,7	211,1	236,5	261,9	287,3	5/16
<b>11/32</b>	8,7	34,1	59,5	84,9	110,3	135,7	161,1	186,5	211,9	237,3	262,7	288,1	11/32
<b>3/8</b>	9,5	34,9	60,3	85,7	111,1	136,5	161,9	187,3	212,7	238,1	263,5	288,9	3/8
<b>13/32</b>	10,3	35,7	61,1	86,5	111,9	137,3	162,7	188,1	213,5	238,9	264,3	289,7	13/32
<b>7/16</b>	11,1	36,5	61,9	87,3	112,7	138,1	163,5	188,9	214,3	239,7	265,1	290,5	7/16
<b>15/32</b>	11,9	37,3	62,7	88,1	113,5	138,9	164,3	189,7	215,1	240,5	265,9	291,3	15/32
<b>1 /2</b>	12,7	38,1	63,5	88,9	114,3	139,7	165,1	190,5	215,9	241,3	266,7	292,1	1 /2
<b>17/32</b>	13,5	38,9	64,3	89,7	115,1	140,5	165,9	191,3	216,7	242,1	267,5	292,9	17/32
<b>9/16</b>	14,3	39,7	65,1	90,5	115,9	141,3	166,7	192,1	217,5	242,9	268,3	293,7	9/16
<b>19/32</b>	15,1	40,5	65,9	91,3	116,7	142,1	167,5	192,9	218,3	243,7	269,1	294,5	19/32
<b>5/8</b>	15,9	41,3	66,7	92,1	117,4	142,9	168,3	193,7	219,1	244,5	269,9	295,3	5/8
<b>21/32</b>	16,7	42,1	67,5	92,9	118,3	143,7	169,1	194,5	219,9	245,3	270,7	296,1	21/32
<b>11/16</b>	17,5	42,9	68,3	93,7	119,1	144,5	169,9	195,3	220,7	246,1	271,5	296,9	11/16
<b>23/32</b>	18,3	43,7	69,1	94,5	119,9	145,3	170,7	196,1	221,5	246,9	272,3	297,7	23/32
<b>3/4</b>	19,0	44,4	69,8	95,2	120,6	146,0	171,4	196,8	222,2	247,6	273,0	298,4	3/4
<b>25/32</b>	19,8	45,2	70,6	96,0	121,4	146,8	172,2	197,6	223,0	248,4	273,8	299,2	25/32
<b>13/16</b>	20,6	46,0	71,4	96,8	122,2	147,6	173,0	198,4	223,8	249,2	274,6	300,0	13/16
<b>27/32</b>	21,4	46,8	72,2	97,6	123,0	148,4	173,8	199,2	224,6	250,0	275,4	300,8	27/32
<b>7/8</b>	22,2	47,6	73,0	98,4	123,8	149,2	174,6	200,0	225,4	250,8	276,2	301,6	7/8
<b>29/32</b>	23,0	48,4	73,8	99,2	124,6	150,0	175,4	200,8	226,2	251,6	277,0	302,4	29/32
<b>15/16</b>	23,8	49,2	74,6	100,0	125,4	150,8	176,2	201,6	227,0	252,4	277,8	303,2	15/16
<b>31/32</b>	24,6	50,0	75,4	100,8	126,2	151,6	177,0	202,4	227,8	253,2	278,6	304,0	31/32



**Soluções em Aço**

Rodovia Engenheiro João Tosello, km 95  
Limeira - São Paulo  
Tel.: (11) 2462-7800  
[sac@nacionaltubos.com.br](mailto:sac@nacionaltubos.com.br)  
[www.nacionalacos.com.br](http://www.nacionalacos.com.br)